



# SKブロック

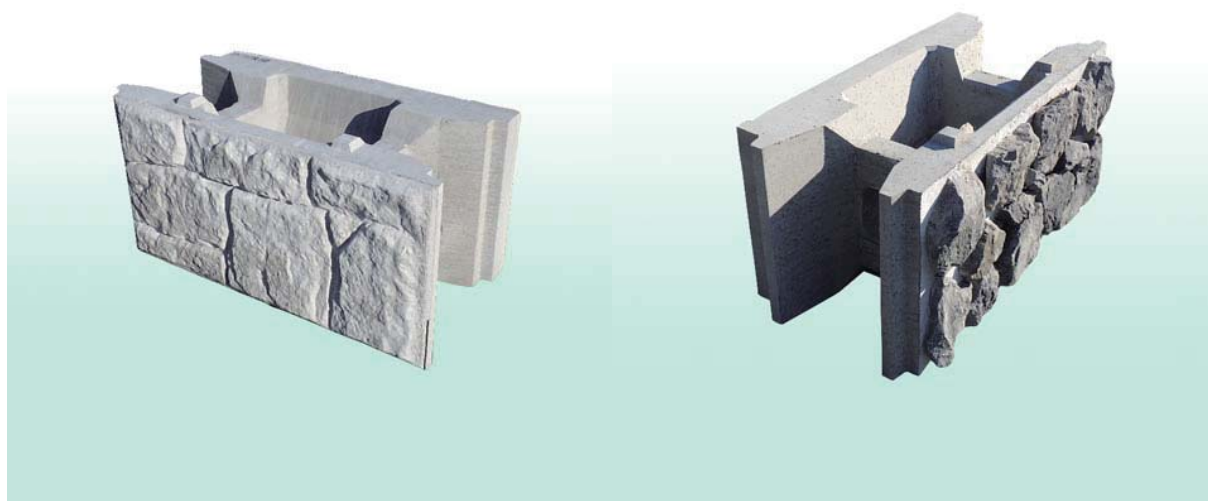
裏型枠付大型ブロック



三共コンクリート株式会社

## —製品の特長—

- 従来の間知ブロックに比べ、製品1個あたり0.5㎡と大型化することにより、施工性を向上させた製品です。
- 裏型枠付きなので、従来の裏型枠設置・撤去作業が省略でき、工期の短縮につながります。
- 製品両端部が噛み合わせ構造となっているため、カーブ施工の際、最大開き5cmまでは型枠を必要としません。
- 製品表面は、景観に配慮した擬石タイプと、四万十川流域の自然石を使用した石張タイプがあります。
- 製品控長は、擬石タイプには350mm・450mm・500mmの3タイプ、石張タイプには450mm・500mm・550mm・600mmの4タイプをご用意しております。



## —製品タイプ—



SKブロック(擬石)

### 控長

350mm・450mm・500mm

### 製品種別

A 基本型・A左隅・A水抜

B縦半・B左隅

C横半

D 1/4・D左隅



SKブロック(石張)

### 控長

450mm・500mm・550mm・600mm

### 製品種別

A 基本型・A水抜

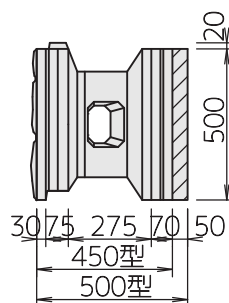
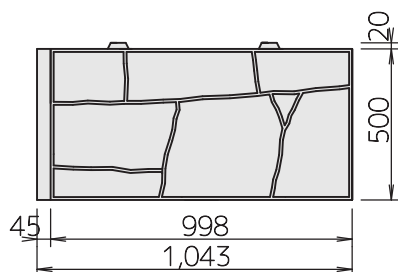
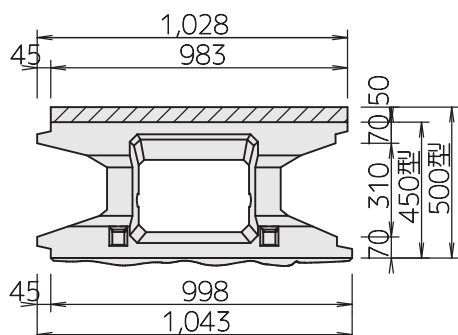
B縦半

C横半

D 1/4

## —製品規格—

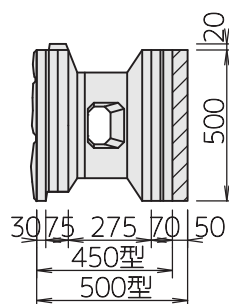
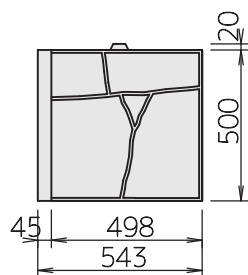
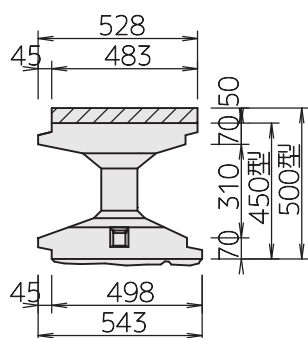
450・500型〔擬石・基本型〕



規格諸元

規格	主要部寸法 高さ×幅×控長 (mm)	参考質量 (kg)	中詰め量 (m <sup>3</sup> /個)
基本450型	500×998×450	270	0.123
基本500型	500×998×500	328	0.123

450・500型〔擬石・縦半型〕

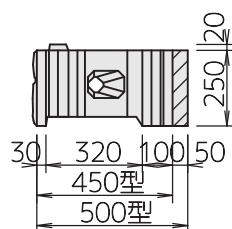
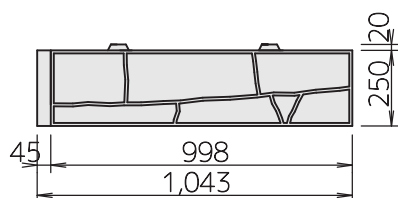
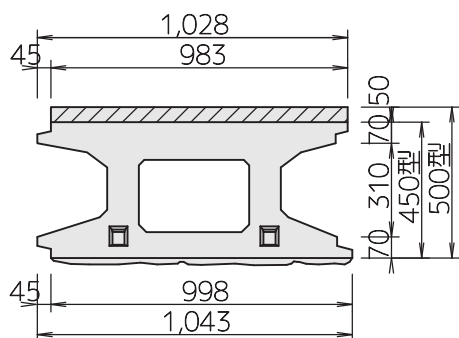


規格諸元

規格	主要部寸法 高さ×幅×控長 (mm)	参考質量 (kg)	中詰め量 (m <sup>3</sup> /個)
縦半450型	500×498×450	150	0.054
縦半500型	500×498×500	178	0.054

## —製品規格—

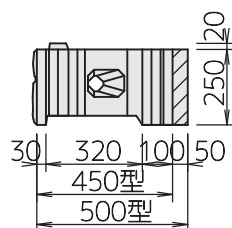
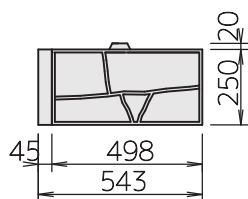
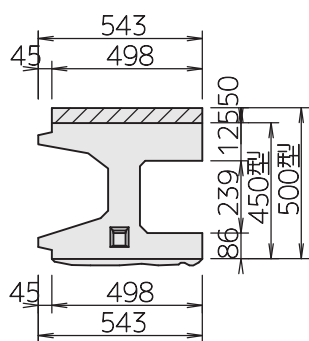
450・500型〔擬石・横半型〕



規格諸元

規格	主要部寸法 高さ×幅×控長 (mm)	参考質量 (kg)	中詰め量 (m <sup>3</sup> /個)
横半450型	250×998×450	134	0.062
横半500型	250×998×500	163	0.062

450・500型〔擬石・1/4型〕

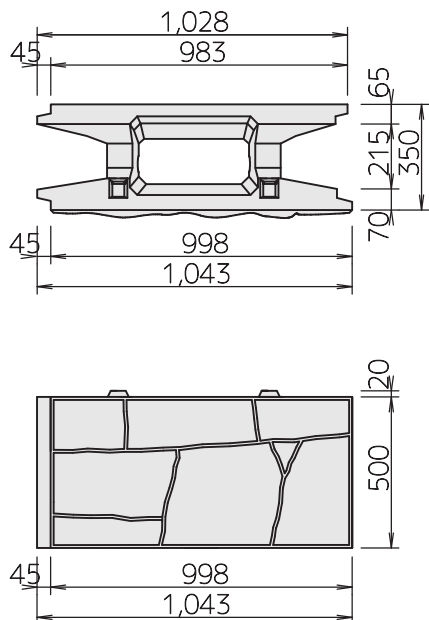


規格諸元

規格	主要部寸法 高さ×幅×控長 (mm)	参考質量 (kg)	中詰め量 (m <sup>3</sup> /個)
1/4 450型	250×498×450	71	0.031
1/4 500型	250×498×500	85	0.031

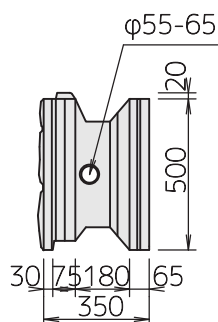
## —製品規格—

### 350型〔擬石・基本型〕

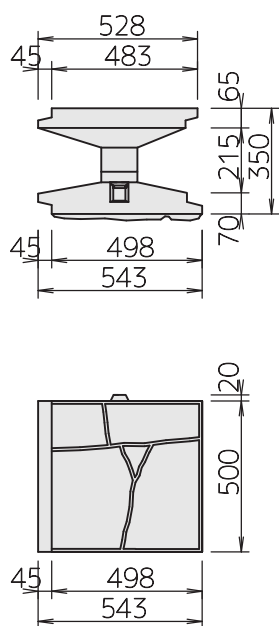


### 規格諸元

規格	主要部寸法 高さ×幅×控長 (mm)	参考質量 (kg)	中詰め量 (m <sup>3</sup> /個)
基本350型	500×998×350	242	0.085

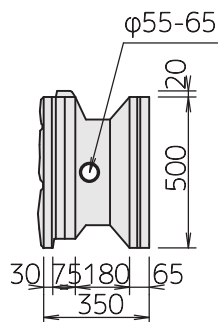


### 350型〔擬石・縦半型〕



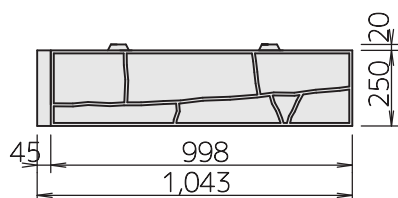
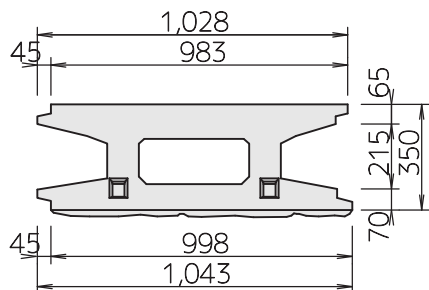
### 規格諸元

規格	主要部寸法 高さ×幅×控長 (mm)	参考質量 (kg)	中詰め量 (m <sup>3</sup> /個)
縦半350型	500×498×350	134	0.038



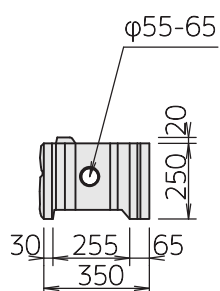
## —製品規格—

### 350型〔擬石・横半型〕

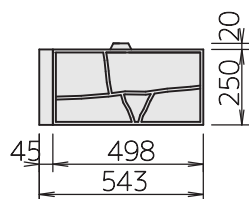
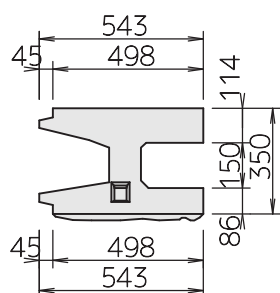


### 規格諸元

規格	主要部寸法 高さ×幅×控長 (mm)	参考質量 (kg)	中詰め量 (m <sup>3</sup> /個)
横半350型	250×998×350	120	0.042

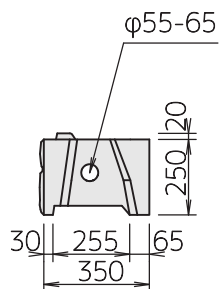


### 350型〔擬石・1/4型〕



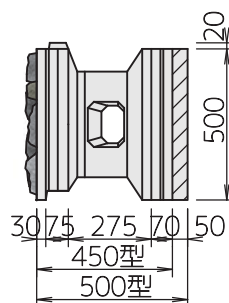
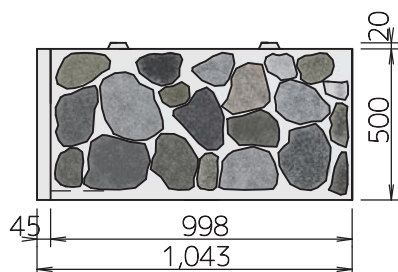
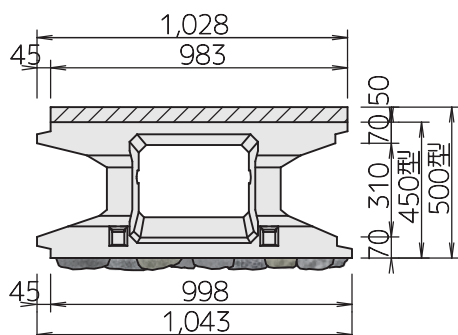
### 規格諸元

規格	主要部寸法 高さ×幅×控長 (mm)	参考質量 (kg)	中詰め量 (m <sup>3</sup> /個)
1/4 350型	250×498×350	63	0.020



## —製品規格—

### 450・500型〔石張・基本型〕



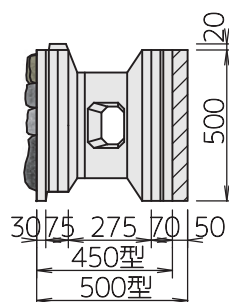
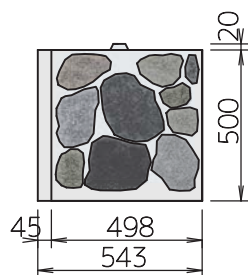
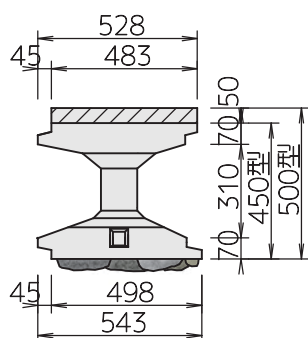
#### 規格諸元

規格	主要部寸法 高さ×幅×控長 (mm)	参考質量 (kg)	中詰め量 (m <sup>3</sup> /個)
基本450型	500×998×450	284	0.123
基本500型	500×998×500	342	0.123

※石張タイプには、550型・600型もあります。

※石張タイプには、350型はありません。

### 450・500型〔石張・縦半型〕



#### 規格諸元

規格	主要部寸法 高さ×幅×控長 (mm)	参考質量 (kg)	中詰め量 (m <sup>3</sup> /個)
縦半450型	500×498×450	159	0.054
縦半500型	500×498×500	187	0.054

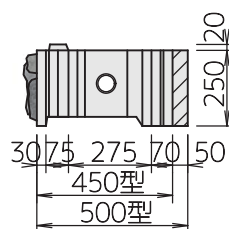
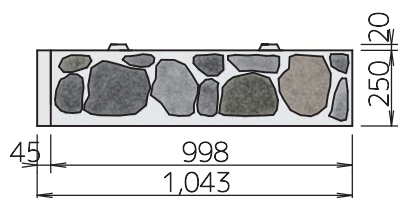
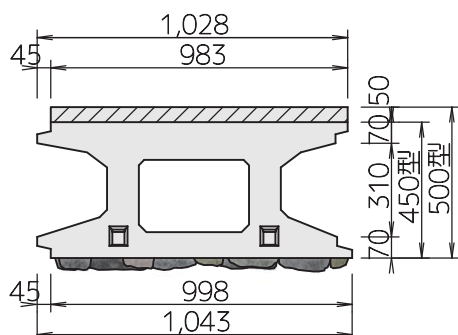
※石張タイプには、550型・600型もあります。

※石張タイプには、350型はありません。



## —製品規格—

450・500型〔石張・横半型〕



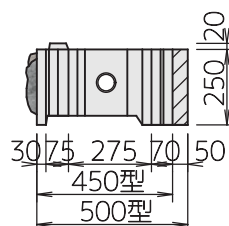
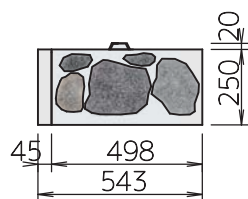
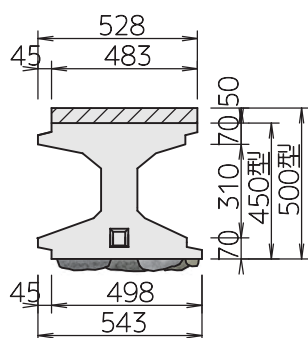
規格諸元

規格	主要部寸法 高さ×幅×控長 (mm)	参考質量 (kg)	中詰め量 (m <sup>3</sup> /個)
横半450型	250×998×450	142	0.062
横半500型	250×998×500	171	0.062

※石張タイプには、550型・600型もあります。

※石張タイプには、350型はありません。

450・500型〔石張・1/4型〕



規格諸元

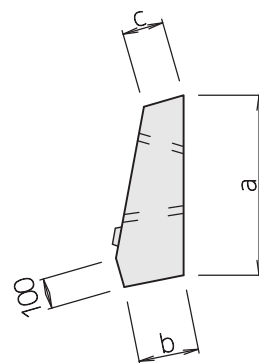
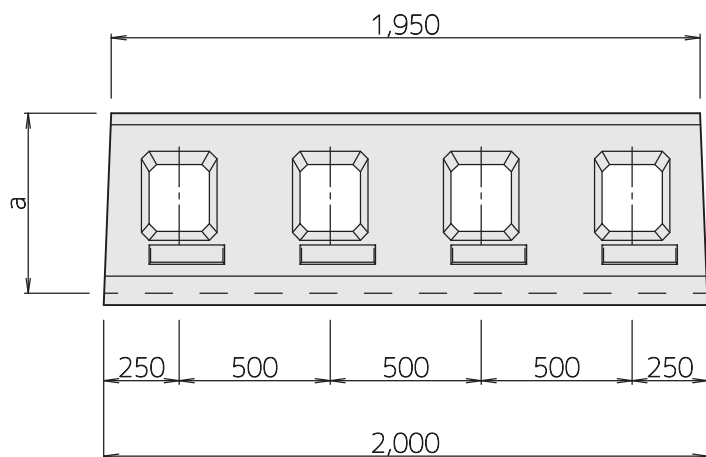
規格	主要部寸法 高さ×幅×控長 (mm)	参考質量 (kg)	中詰め量 (m <sup>3</sup> /個)
1/4 450型	250×498×450	81	0.027
1/4 500型	250×498×500	95	0.027

※石張タイプには、550型・600型もあります。

※石張タイプには、350型はありません。

# —製品規格—

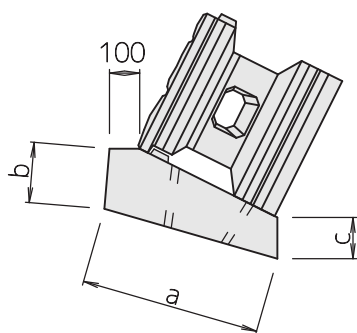
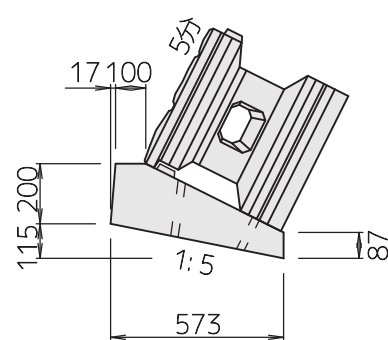
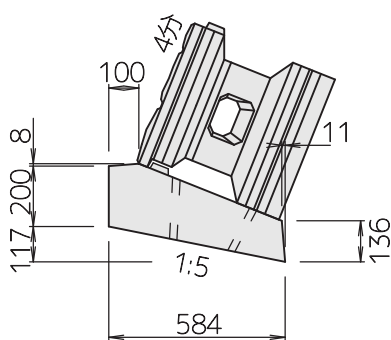
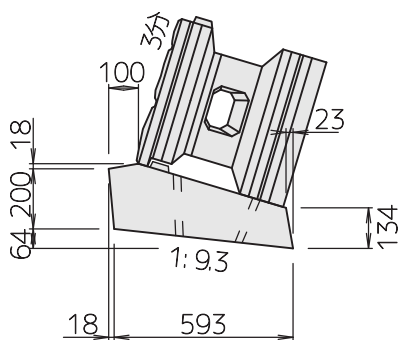
## 基礎〔路側基礎〕



3分用路側基礎

4分用路側基礎

5分用路側基礎



### 規格諸元

規格	寸法 (mm)			参考質量 (kg)	中詰め量 (m <sup>3</sup> /個)
	a	b	c		
3分/4分用路側基礎	450型	596	200	405	0.042
	500型		136		
5分用路側基礎	450型	584	200	352	0.037
	500型		87		

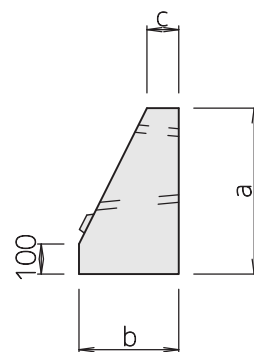
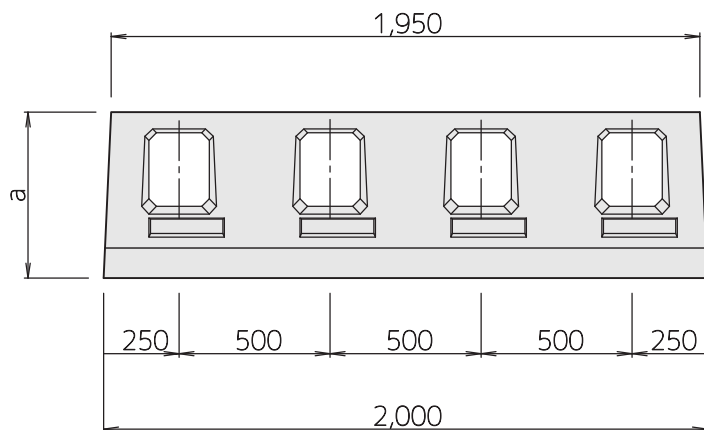
※350型用の路側基礎はありません。

※参考質量・中詰め量は標準タイプ(L=2.0m)です。

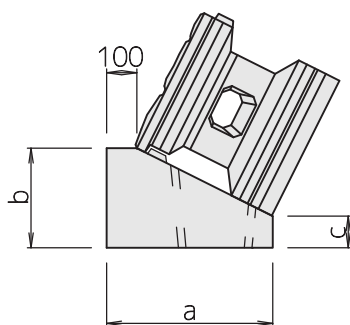
※基礎長さには、3/4形、1/2形もあります。

# —製品規格—

## 基礎〔水平基礎〕



(水平基礎)



### 規格諸元

規格	寸法 (mm)			参考質量 (kg)	中詰め量 (m <sup>3</sup> /個)	
	a	b	c			
3分用水平基礎	350型	440	210	108	306	0.021
	450型	580	250	106	421	0.041
	500型					
4分用水平基礎	350型	430	240	108	334	0.022
	450型	570	300	112	486	0.045
	500型					
5分用水平基礎	350型	420	260	100	345	0.021
	450型	550	330	105	505	0.046
	500型					

※参考質量・中詰め量は標準タイプ(L=2.0m)です。

※基礎長さには、3/4形、1/2形もあります。

## 一適用範囲一

1. 通常のブロック積擁壁（間知ブロック等）において、「経験に基づく設計法」が適用されると判断された場合と同様の範囲。
2. 上記以外で安定性および部材の安全性を照査し、適用可能であると判断された場合。

〈適用にあたり参考とする文献等の例〉

- |                               |                |
|-------------------------------|----------------|
| ・ 道路土工－擁壁工指針                  | 日本道路協会         |
| ・ 道路土工要綱                      | 日本道路協会         |
| ・ 道路橋示方書・同解説 I共通編,IV下部構造編     | 日本道路協会         |
| ・ 土地改良事業計画設計基準及び運用・解説 設計「水路工」 | 農業農村工学会        |
| ・ 土地改良事業計画設計基準 設計「農道」         | 農業農村工学会        |
| ・ 土地改良事業標準設計図面集「擁壁工」利用の手引き    | 農業農村整備情報総合センター |
| ・ 森林土木構造物標準設計 擁壁編             | 林業土木コンサルタンツ    |
| ・ 宅地防災マニュアルの解説                | ぎょうせい          |
| ・ 災害手帳                        | 全日本建設技術協会      |
| ・ 国土交通省制定土木構造物標準設計第2巻（擁壁類）    | 全日本建設技術協会      |

## 一明度測定結果一


全協明証第 0725 号

### 明度証明書

三共コンクリート株式会社 殿

貴社より依頼を受けた「SKブロック」の平均明度は、次の通りであることを証明します。

平均明度 6.0



製品名 : SKブロック  
 規格寸法 : 縦 500mm×横 1000mm  
 製造工場 : 三共コンクリート株式会社 本社工場  
 製造日 : 2015年5月20日  
 撮影場所 : 三共コンクリート株式会社 本社工場  
 撮影日時 : 2015年6月12日 午前11時49分  
 撮影時天候 : 晴れ  
 撮影時照度 : 68,700 (lx)  
 撮影機材 : Panasonic LUMIX DMC-SZ8  
 備考 :

平成 27 年 6 月 22 日

公益社団法人 全国土木コンクリートブロック協会  
 会長 本間 文士

全協明証第号 1402

### 明度証明書

三共コンクリート株式会社 殿

貴社より依頼を受けた「SKブロック石張」の平均明度は、次の通りであることを証明します。

平均明度 4.0



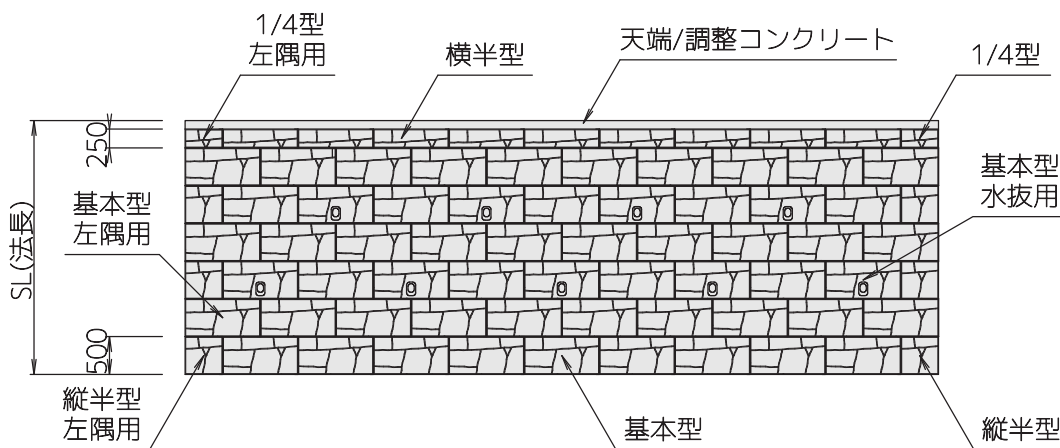
製品名 : SKブロック石張  
 規格寸法 : 縦 500mm×横 1000mm  
 製造工場 : 三共コンクリート株式会社 本社工場  
 製造日 : 2018年1月24日  
 撮影場所 : 三共コンクリート株式会社 本社工場  
 撮影日時 : 2018年3月15日 午前11時20分  
 撮影時天候 : 晴れ  
 撮影時照度 : 99,900 (lx)  
 撮影機材 : Panasonic LUMIX DMC-SZ8  
 備考 : 使用石材 硬質砂岩 (四万十市産)

平成 30 年 3 月 23 日

公益社団法人 全国土木コンクリートブロック協会  
 会長 本間 文士

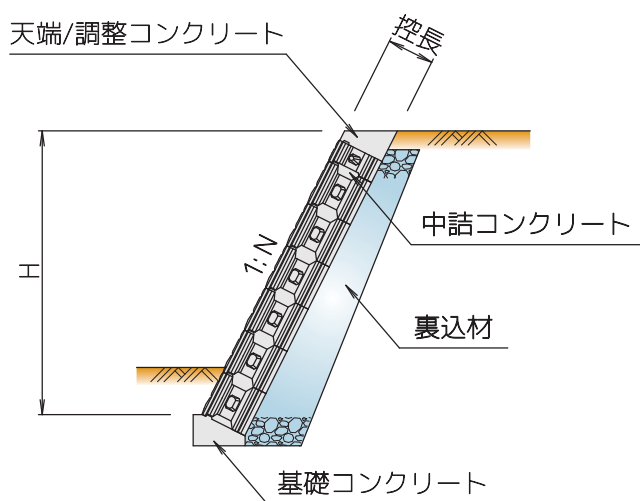
# —参考図—

参考展開図

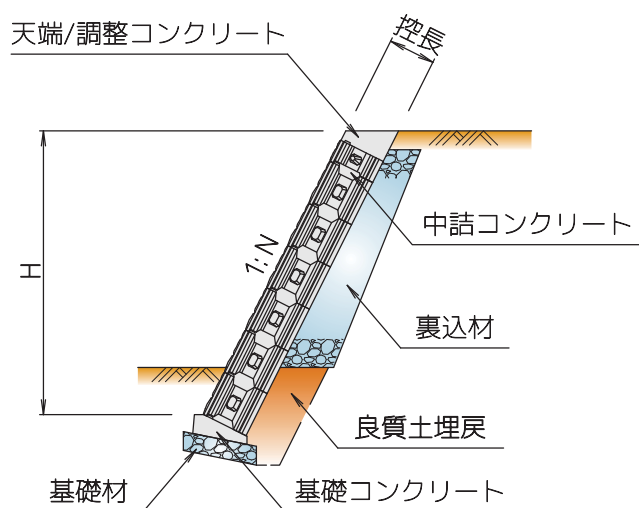


参考断面図

水平基礎使用例



路側基礎使用例



※ この展開図および断面図は参考例です。実際のご使用に当たっては、適用基準や現場の施工条件等に応じて施工してください。

## — 施工実績 —



国土交通省 中筋川総合開発工事事務所  
横瀬川ダム土捨場進入路外 1 件工事



高知県須崎土木事務所四万十町事務所  
県道大方大正線社会資本整備総合交付金工事



高知県須崎土木事務所四万十町事務所  
県道大方大正線活力創出基盤整備総合交付金工事



高知県幡多土木事務所  
県道秋丸佐賀線地域自主戦略交付金工事



国土交通省 中村河川国道事務所  
影野改良第 1 工事



高知県幡多土木事務所宿毛事務所  
県道土佐清水宿毛線防災・安全交付金工事



## —施工実績—



高知県幡多土木事務所宿毛事務所  
福良川河川改修工事



高知県幡多土木事務所宿毛事務所  
中筋川(ヤイト川)3か年緊急対策工事



四万十町  
町道大奈路中津川線道路改良工事



四万十町  
町道大奈路中津川線道路改良工事



高知県 須崎土木事務所四万十町事務所  
県道昭和中村線防災安全交付金工事



四万十町  
町道川ノ内芳川線芳川橋 橋梁下部工事



**本 社** 〒788-0783 高知県宿毛市平田町戸内 1471 番地 2  
TEL (0880) - 66-1511 FAX (0880) - 66-1513  
E-mail : snk-sales@proof.ocn.ne.jp

**高知支店** 〒783-0043 高知県南国市岡豊町小蓮 405 番地  
TEL (088) - 866-5556 FAX (088) - 866-4357  
E-mail : sankyo-@syd.odn.ne.jp  
U R L : <https://sankyo-concrete.com>